

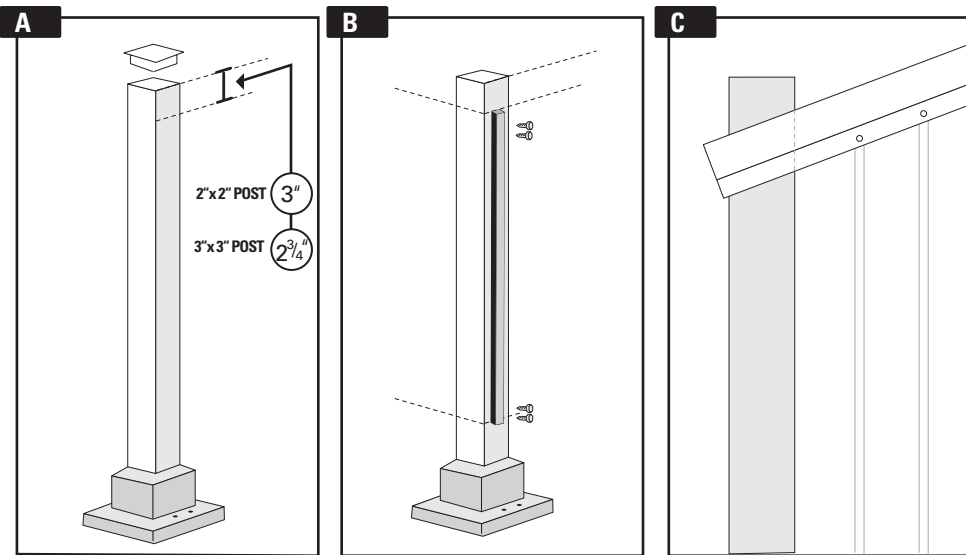
# Custom Mounting Bracket Installation Using Universal Post



Imperial Manufacturing Group  
40 Industrial Park Street  
Richibucto, NB E4W 4A4  
Tel.: (506) 523-9117  
Fax: (506) 523-9024  
www.imperialgroup.ca

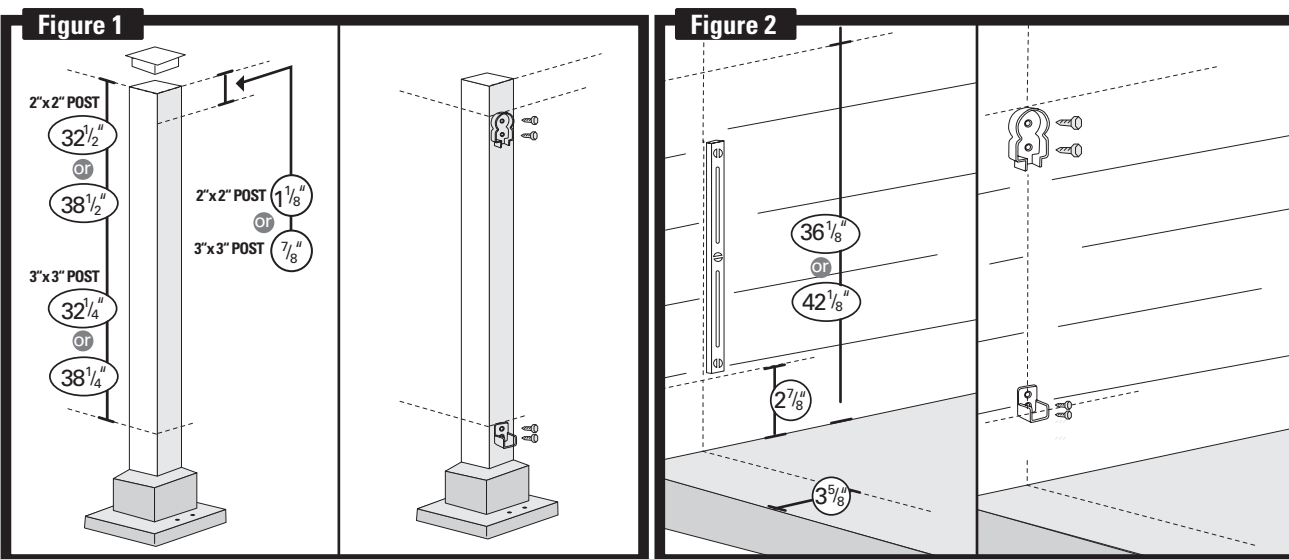
MANUFACTURING FACILITIES: RICHIBUCTO, NB | DIEPPE, NB | DARTMOUTH, NS | MONTREAL, QC | OAKVILLE, ON | ALTON, IL

## FOR PRE-ASSEMBLED POST MOUNTING SPINDLE (PMS)



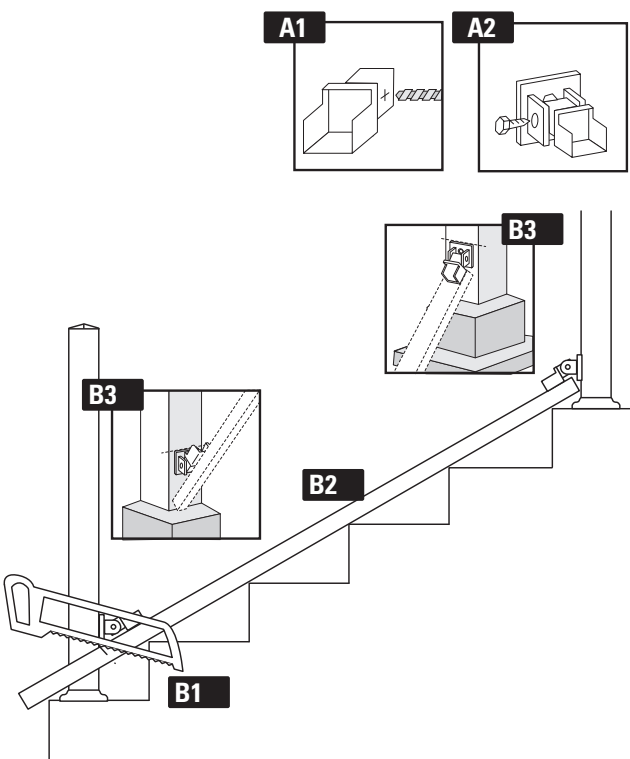
- A** FOR HORIZONTAL RAILING APPLICATIONS
- Measure down 3" (for 2"x2" universal post) or 2-3/4" (for 3"x3" universal post) from top of post and mark with horizontal line. This determines the position of the top of the mounting spindle.
- B** FOR HORIZONTAL RAILING APPLICATIONS
- Align the top part of the mounting spindle to the horizontal lines marked on post. Center mounting spindle by measuring an equal distance between left and right sides of post.
  - Mark first hole, drill, and secure spindle with screw. Level spindle, mark next hole, drill, and secure. Do the same for the rest of screws.
- C** FOR STAIR RAIL APPLICATIONS
- The position of the fitting varies depending on the degree of the stairs. You must place the railing and fitting at the height wanted and mark with a pencil the installation height at the bottom of the fitting.
  - Place the fitting against the pencil mark, center same and make holes with a 1/8" drill.
  - You can now fasten the spindle fitting to the post.

## FOR READY-TO-ASSEMBLE STRAIGHT MOUNTING BRACKET (SMB)



- Measure down 1-1/8" (for 2" x 2" universal post) or 7/8" (for 3" x 3" universal post) from top of post and mark with horizontal line. This determines the position of the top of the upper bracket.
- For 2"x2" Universal Posts - Measure down from the top of the post 32-1/2" for 36" high railing and 38-1/2" for 42" high railing.
- For 3"x3" Universal Posts - Measure down from the top of the post 32-1/4" for 36" high railing and 38-1/4" for 42" high railing
- At the measurements specific to your application, mark with a horizontal line. This determines the position of the top of the lower bracket.
- Align the upper and lower brackets to the horizontal lines marked as indicated. Center brackets by measuring an equal distance between left and right sides of post.
- Secure upper and lower brackets with screws.
- To mount brackets to a wall, follow instructions shown in figure 2

## FOR READY-TO-ASSEMBLE ANGULAR MOUNTING BRACKETS (AMB)



### (AMB) WILL ACCOMMODATE ANY STAIR ANGLE OR INCLINE

#### Installing lower (AMB) on posts

- Temporarily assemble lower Angular Mounting Brackets (AMB):
- Drill pilot hole into lower bracket using "+" sign on (AMB) as guide.
  - Secure loosely with (1) screw.

#### B. Positioning lower (AMB) to top and bottom stair posts:

- Following the angle of the stair treads, measure distance between top and bottom stair posts and cut the bottom rail to fit between posts.
- Using the bottom rail as a straight edge, lay rail on stair treads between top and bottom stair posts.
- Position temporarily assembled lower bracket on top of rail against both top and bottom stair posts and mark positions.

#### C. Securing lower (AMB) to top and bottom stair posts:

- Disassemble temporarily assembled lower (AMB).
- Align the top of the lower (AMB) to the measured mark and secure to top post with screws.
- Remove bottom stair post, align the top of the lower(AMB) to the measured mark and secure to bottom post with screws.
- Re-install bottom stair post and secure loosely to step with (2) fasteners only.

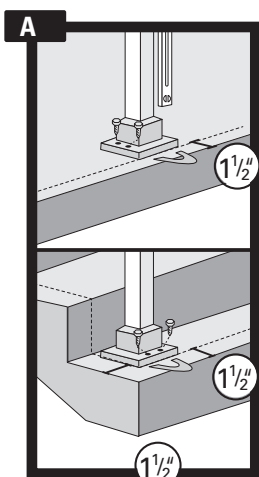
#### D. Measuring and positioning upper (AMB) to top and bottom stair posts:

- Classica Series** - Measure and mark (30-1/8" for 36" railing) and (36-1/8" for 42" railing)
- Elite Series** - Measure and mark (27-1/8" for 36" railing) and (33-1/8" for 42" railing)

#### E. Securing upper (AMB) to top and bottom stair posts:

- Align the bottom of the upper (AMB) to the measured mark on the top and bottom post. Assemble (AMB) and secure with screws.

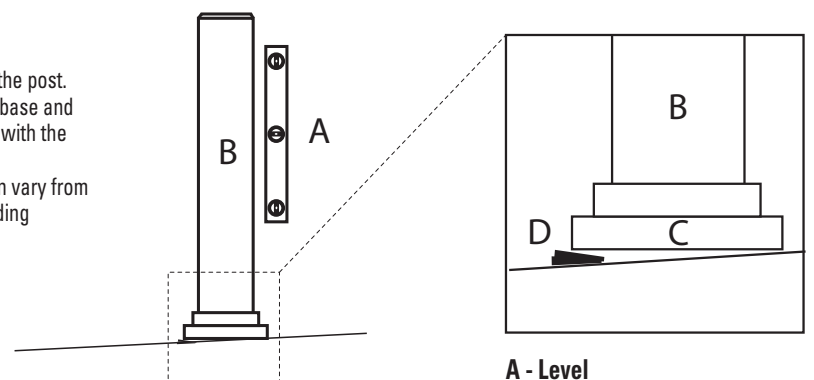
## POST POSITIONING & LEVELING



- Place posts at desired locations on stairs & deck.
- Position stair posts with their bases (1-1/2") from front edge of step and (1-1/2") from the side of the step.
- Level the post with shims (optional).
- Secure post to deck.

### B Aluminum Shims

- Place the level on the side of the post.
- Insert the shims between the base and the floor until the post is level with the floor.
- The number of shims used can vary from one project to another depending on the angle of the floor



- A - Level
- B - Post
- C - Base
- D - Shim

# Installation sur mesure des supports de montage en utilisant les poteaux universels

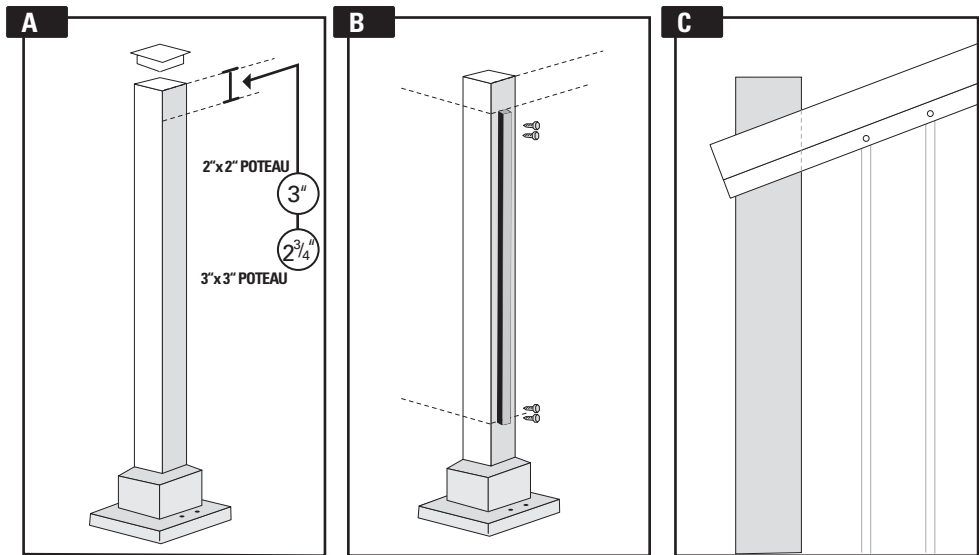


Imperial Manufacturing Group  
40, rue Industrial Park Street  
Richibucto, NB E4W 4A4

Tél. : (506) 523-9117  
Télex : (506) 523-9024  
www.imperialgroup.ca

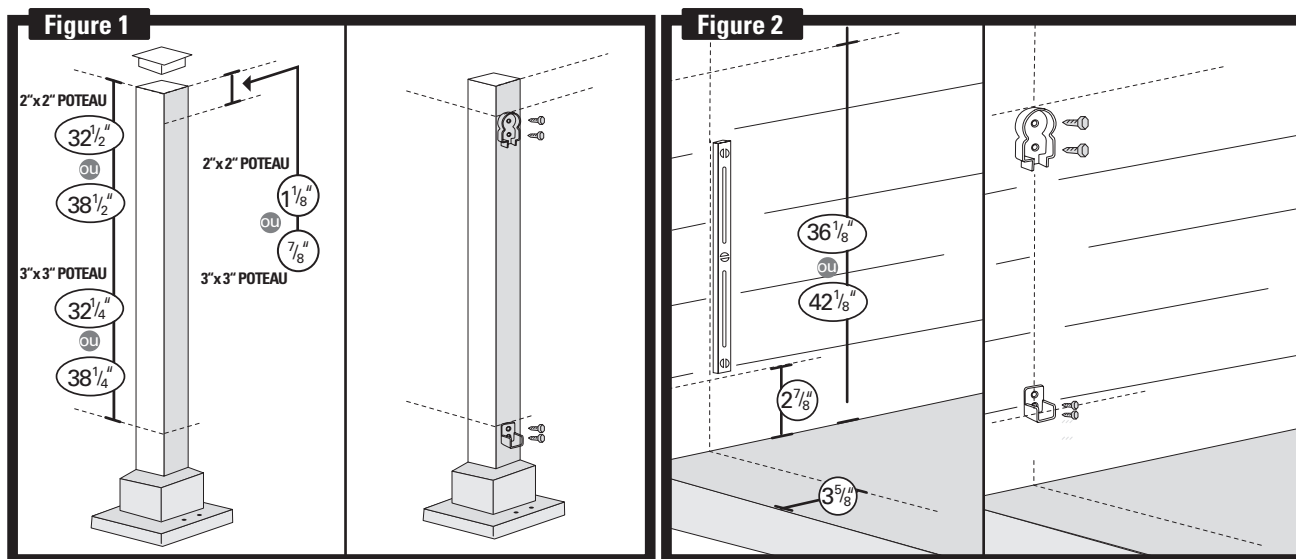
USINES: RICHIBUCTO, NB | DIEPPE, NB | DARTMOUTH, NS | MONTREAL, QC | OAKVILLE, ON | ALTON, IL

## POUR PRÉ-ASSEMBLÉE BARREAUX DE MONTAGE



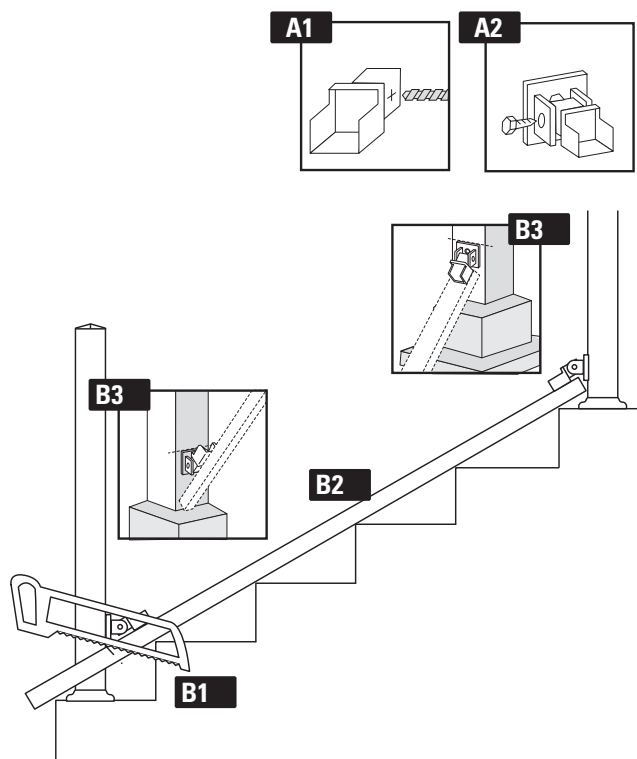
- A** SYSTÈME DE RAMPES (HORIZONTAL)
- À partir de la partie supérieure du poteau, mesurez en descendant 3" (pour les poteaux universels de 2" x 2") ou 2-3/4" (pour les poteaux universels de 3" x 3") et tracez une ligne horizontale. Ceci déterminera l'emplacement supérieur pour le barreau de montage.
- B** SYSTÈME DE RAMPES (HORIZONTAL)
- Alignez la partie supérieure du barreau de montage sur les lignes horizontales tracées sur les poteaux. Centrez le barreau de montage en mesurant une distance égale entre le côté droit et gauche du poteau.
  - Marquez le premier orifice, percez et ensuite vissez le barreau avec une vis. Mettre le barreau de niveau, marquez le prochain orifice, percez et vissez. Faites le même processus pour les autres vis restantes.
- C** SYSTÈME DE RAMPES POUR ESCALIER
- L'emplacement des attaches varie selon l'angle de l'escalier. Vous devez placer la rampe et les attaches à la hauteur désirée et marquer à l'aide d'un crayon, la hauteur d'installation à la base de l'attache.
  - Placez l'attache contre la marque tracée au crayon, centrez-la et en utilisant une perceuse, percez un orifice avec une mèche de 1/8"
  - Vous pouvez maintenant visser l'attache de barreau au poteau.

## PRÊTES-À-ASSEMBLER SUPPORTS DE MONTAGE DROIT (SMD)



- À partir de la partie supérieure du poteau, mesurez en descendant 1-1/8" (pour les poteaux universels de 2" x 2") ou 7/8" (pour les poteaux universels de 3" x 3") et tracez une ligne horizontale. Ceci déterminera l'emplacement du haut pour le support supérieur.
- Pour des poteaux universels de 2" x 2" - À partir de la partie supérieure du poteau, mesurez en descendant 32-1/2" pour une rampe de 36" de hauteur et 38-1/2" pour une rampe de 42" de hauteur.
- Pour des poteaux universels de 3" x 3" - À partir de la partie supérieure du poteau, mesurez en descendant 32-1/4" pour une rampe de 36" de hauteur et 38-1/4" pour une rampe de 42".
- Ceci détermine l'emplacement de la partie supérieure du support inférieur.
- Alignez le support supérieur et celui inférieur sur les lignes horizontales tracées précédemment. Centrez le support en mesurant une distance égale entre le côté droit et gauche du poteau.
- Vissez solidement le support supérieur et celui inférieur avec des vis.
- Pour assembler des supports muraux, suivre les instructions illustrées à la figure 2

## PRÊTES-À-ASSEMBLER SUPPORTS DE MONTAGE ANGULAIRE (SMA)



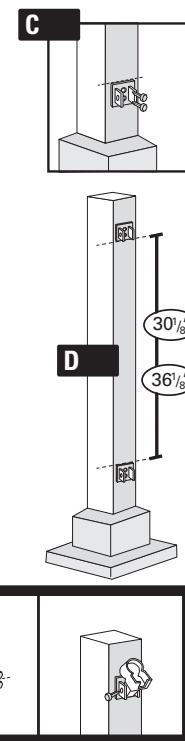
### LE SUPPORT DE MONTAGE ANGULAIRE (SMA) S'ADAPTERA À TOUS LES ANGLES OU INCLINAISONS D'ESCALIERS

#### Installer les (SMA) inférieurs sur les poteaux

- Assemblez temporairement les supports de montage angulaires inférieurs (SMA):
- A1. En vous guidant sur le signe (+) situé sur les (SMA), percez un orifice sur le support inférieur.
- A2. Installez sans serrer avec 1 vis.

#### B. Positionner les (SMA) inférieurs aux poteaux situés au haut et au bas de l'escalier.

- B1. En respectant l'angle formé par les giron d'escaliers, mesurez la distance entre les poteaux du haut et du bas de l'escalier et coupez la rampe inférieure, afin qu'elle puisse être insérée entre les poteaux.
- B2. En utilisant la rampe inférieure en guise de règle de vérification, déposez la rampe sur les giron d'escalier entre les poteaux du haut et du bas de l'escalier.
- B3. Positionnez le support inférieur préalablement assemblé, au-dessus la rampe, en l'appuyant contre les poteaux du haut et du bas de l'escalier, et marquez les emplacements.



#### C. Installer solidement le (SMA) aux poteaux du haut et du bas de l'escalier:

- Démontez le (SMA) inférieur que vous avez temporairement assemblé.
- Alignez le haut du (SMA) inférieur sur l'emplacement que vous avez préalablement marqué et installez-le au poteau du haut avec des vis.
- Retirez le poteau au bas de l'escalier, alignez le haut du (SMA) inférieur sur l'emplacement que vous avez préalablement marqué et installez-le au poteau du bas avec des vis.
- Remplacez le poteau du bas et fixez-le à la marche sans serrer en utilisant seulement deux (2) fixations.

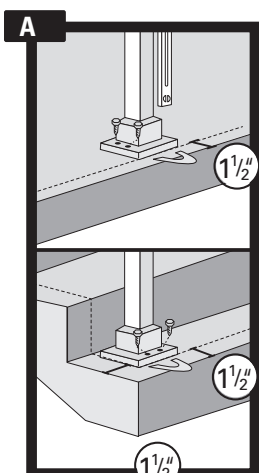
#### D. Mesurer et positionner le (SMA) supérieur aux poteaux du haut et du bas de l'escalier:

- Série Classica** - Mesurez et marquez (30-1/8" pour une rampe de 36") et (36-1/8" pour une rampe de 42").
- Série Elite** - Mesurez et marquez (27-1/8" pour une rampe de 36") et (33-1/8" pour une rampe de 42").

#### E. Installer solidement les (SMA) supérieurs aux poteaux du haut et du bas

- Alignez le bas des (SMA) supérieurs sur les emplacements que vous avez préalablement marqués sur les poteaux du haut et du bas. Assemblez les SMA et installez solidement avec des vis.

## POSITIONNER LES POTEAUX AU NIVEAU

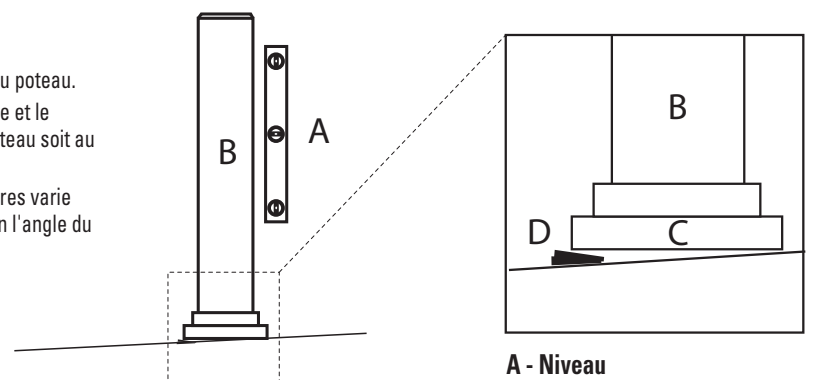


### Cales en aluminium

- Placez les poteaux à l'emplacement déterminé sur les marches d'escalier et la terrasse.
- Positionnez les poteaux d'escalier avec leurs bases à 1-1/2" du rebord avant et latéral de la marche.
- Placez le poteau au niveau avec les cales (facultatif)
- Installez solidement le poteau sur la terrasse.

### B Cales en aluminium

- Placez le niveau sur le côté du poteau.
- Insérez les cales entre la base et le plancher jusqu'à ce que le poteau soit au niveau avec le plancher.
- La quantité de cales nécessaires varie d'un projet à un autre et selon l'angle du plancher.



A - Niveau  
B - Poteaux  
C - Base  
D - Cale